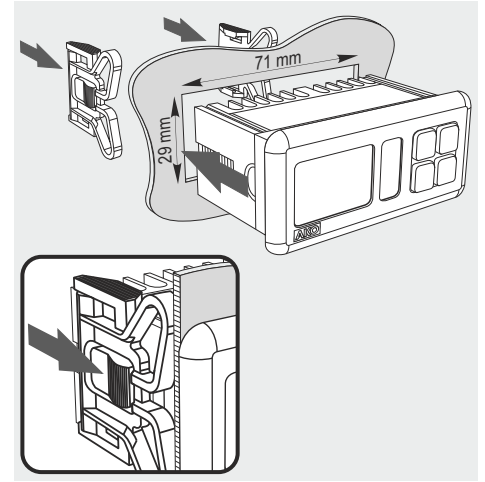


1- Uyarılar

- Cihazın imalatçının talimatlarına uygun şekilde kullanılmaması cihaz emniyet şartlarını bozabilir. Cihazın doğru çalışması için yalnızca AKO tarafından sunulan sondalar kullanılmalıdır.
- Cihaz titreşimlerden, sudan ve aşındırıcı gazlardan korunan, ortam sıcaklığının teknik verilerde gösterilen değerleri aşmadığı bir yere monte edilmelidir.
- Doğru değer okumak için, ölçülmesi veya denetlenmesi istenen sıcaklık üzerinde harici termik etkilerin bulunmadığı bir yere yerleştirilmelidir.
- Besleme devresi, bağlantı kesme için, cihazın yakınına yerleştirilmiş 2 A, 230 V'luk bir şaltere sahip olmalıdır. Kablolar arka taraftan girecektir ve H05VV-F ya da H05V-K tipinde olacaktır.
- Kullanılacak kesit yürürlükteki yerel mevzuata bağlıdır fakat hiçbir zaman 1 mm²'nin altında olmamalıdır.
- Röle kontaklarının bağlanması için gerekli kablolar 2,5 mm²'lik kesite sahip olmalıdır.
- -40 °C ila + 20 °C arasında, NTC sonda en az 0,5 mm² kabloyla 1.000 m'ye kadar uzatılırsa, maksimum sapma 0,25 °C olacaktır (Sonda uzatma kablosu ref. **AKO-15586**)
- DIKKAT: AKO-14917** (Harici iletişim modülü) ve **AKO-14918** (Programlama anahtarı) ile uyumlu olmayan cihaz

2- Montaj



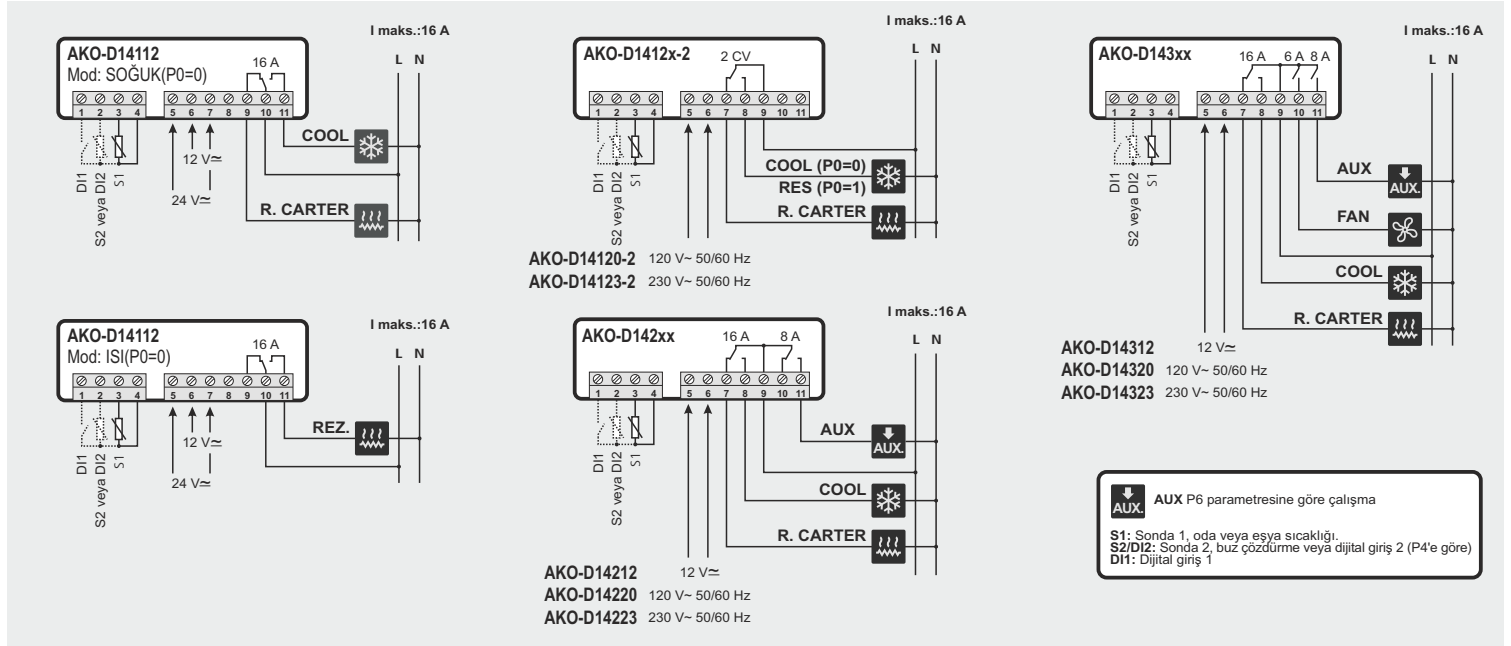
CE Montaj talimatları



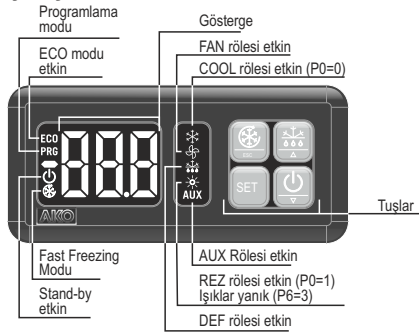
AKO-D14112 **AKO-D14212** **AKO-D14312**
AKO-D14123-2 **AKO-14220** **AKO-D14223**
AKO-D14320 **AKO-D14323**

3- Bağlantı

Sonda ve kablosu ASLA güç, kontrol ve besleme kablolarıyla aynı kanala monte edilmemelidir.



4- Çalışma



ESC tuşu /

5 saniye basılı tutularak, Fast Freezing (hızlı dondurma) seçeneğini başlatır/durdurursunuz. Programlama menüsünde, değişiklikleri kaydetmeden parametreden çıkar, önceki seviyeye döner veya programlamadan çıkarsınız.

SET tuşu

5 saniye basılı tutulduğunda, SP (Set Point) ayar noktası değiştirilir.

10 saniye basılı tutulduğunda programlama menüsüne erişilir.

Programlama menüsünde ekranda gösterilen seviyeye erişirsiniz veya bir parametrenin ayarlanması sırasında yeni değeri kabul edersiniz.

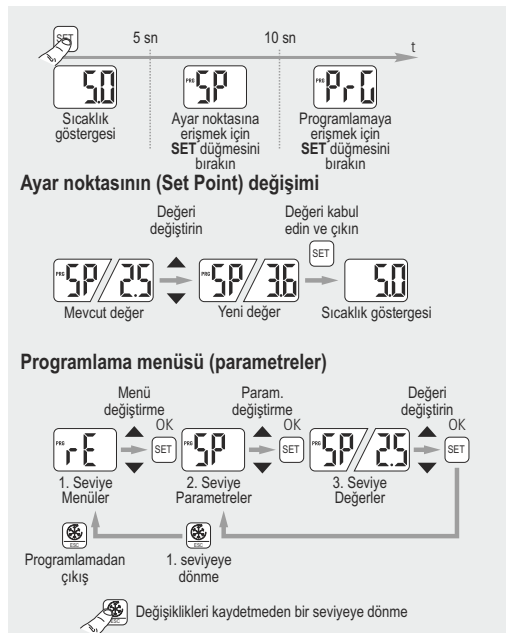
Çıkma tuşu /

5 saniye basılı tutulduğunda, buz çözme başlatılır/durdurur. Programlama menüsünde farklı seviyeler arasında hareket edilebilir veya bir parametrenin ayarlanması sırasında bu değer değiştirilebilir.

İnme tuşu /

5 saniye basılı tutulduğunda Stand-by moduna geçilir, 2 saniye basılı tutulduğunda cihaz normal moda geri döner. Stand-by modunda cihaz hiçbir eylem gerçekleştirmez ve ekran yalnızca göstergesi yanık olarak gösterilir. Programlama menüsünde farklı seviyeler arasında hareket edilebilir veya bir parametrenin ayarlanması sırasında, bu değer değiştirilebilir.

4.1- Ayar noktasına ve programlamaya erişim



5- Çalıştırma

Güç geldiğinde cihaz WIZARD modunda (In / 1 aralıklı) çalışacaktır, en doğru uygulamayı seçmek için ▲ veya ▼ tuşuna basın ve ardından SET tuşuna basın.

- 1: Karışık ürün
- 2: Dondurulmuş ürünler
- 3: Meyve ve sebzeler
- 4: Taze balık
- 5: Meşrubatlar
- 6: Şişe kasaları
- 7: İklim
- 8: Isı / İnkübatörler

Yardımcı, cihaz parametrelerini seçilen uygulama türüne göre ayarlayacaktır (bkz. uygulamaya göre varsayılan parametreler).

AKO ELECTROMECÁNICA, S.A.L.
 Teknik Dokümanlarımızda açıklananlara nazaran küçük farklılıklar gösteren materyaller sunma hakkımız saklıdır.
 Web sitemizden güncel bilgilere erişebilirsiniz: www.ako.com
 Faks (34) 938 934 054
 Tel (34) 938 142 700
 08812 Sant Pere de Ribes
 Barcelona (İspanya)
 Av. Roquetes, 30-38
www.ako.com

AKO

www.ako.com

Kullanıcı kılavuzu temin adresi

6- Parametre ve mesaj tablosu

Vars. sütunu fabrikada varsayılan olarak konfigüre edilen parametreleri gösterir. * ile işaretlenmiş olanlar, yardımcı veya P3 parametresinde seçilen uygulamaya bağlı olarak değişen parametrelerdir (bkz. Uygulamaya göre varsayılan parametreler tablosu). Aksi belirtilmemişse, sıcaklık değerleri °C cinsinden gösterilir. (°F cinsinden denk sıcaklık)

AKO-D14312, AKO-D14320, AKO-D14323										
AKO-D14212, AKO-D14220, AKO-D14223										
AKO-D14112, AKO-D14123-2										
1. Seviye Menüler ve açıklama										
rE	2. Seviye	Denetim		Değerler		Min.	Tan.	Maks.		
3. Seviye Açıklama										
SP	Sıcaklık ayarı (Set Point)(sonda tipine göre limitler)	NTC ile	(°C/°F)	-50	*	99				
C0	Sonda 1'in kalibrasyonu (Offset)	PTC ile	(°C/°F)	-20.0	0.0	20.0				
C1	Sonda 1'in diferansiyeli (Histeresis)		(°C/°F)	0.1	2.0	20.0				
C2	Ayar Noktası üst blokisi (bu değer üstüne sabitlenemez)	NTC ile	(°C/°F)	C3	99	99				
C3	Ayar Noktası alt blokisi (bu değer altına sabitlenemez)	PTC ile	(°C/°F)	-50	-50	C2				
C4	Kompresör koruması için gecikme tipi (COOL rölesi); 0=OFF/ON (Son bağlantı kesmeden); 1=OFF-ON/ON-OFF (Son durdurmadan/çalıştırmadan)			0	0	1				
C5	Koruma gecikme süresi (C4 parametresinde seçilen opsiyon değeri)	(dak.)		0	0	120				
C6	Sonda 1'de arıza durumunda COOL rölesinin durumu 0=OFF; 1=ON; 2=Sonda hatası öncesi son 24 saat ortalaması; 3=ON-OFF C7 ve C8 prog. göre			0	2	3				
C7	1. sondanın arzalı olması durumunda rölenin OFF durumunda kalma süresi (C7=0 ve C8=0 ise, röle bağlantı kesik OFF durumunda olacaktır)	(dak.)		0	10	120				
C8	1. sondanın arzalı olması durumunda, rölenin OFF durumunda kalma süresi (C8=0 ve C7=0 ise röle bağlı ON durumda olacaktır)	(dak.)		0	5	120				
C9	Hızlı dondurma modu maksimum süresi. (0=devre dışı)	(sa.)		0	24	48				
C10	Hızlı dondurma modunda ayar noktası (SP) değişimi, bu noktaya vardıldıktan sonra (SP+C10), normal moda döner. (SP+C10 ≥ C3) (0=OFF)	(°C/°F)		0	-50	C3-SP				
C11	ECO moduna etkinleştirmek için dijital giriş eylemsizlik süresi (Yalnızca P10 veya P11 = 1 ve P0=0 ise) (0=OFF)	(sa.)		0	2	24				
C12	ECO modunda ayar noktası (SP) değişimi (SP+C12 ≤ C2) (0= devre dışı)(°C/°F)	(°C/°F)		0	2	C2-SP				
EP	1. seviyeye çıkış									
dEF 2. Seviye Buz ÇÖZDÜRME denetimi (eğer P0=0 Düz, Soğuk)										
3. Seviye Açıklama										
d0	Buz çözme sıklığı (2 başlatma arasındaki süre)	(sa.)		0	*	96				
d1	Maksimum buz çözme süresi (0=buz çözme devre dışı)	(dak.)		0	*	255				
d2	Buz çözme sırasında mesaj tipi: 0=Gerek sıcaklığı gösterir; 1=Buz çözme başlangıcındaki sıcaklığı gösterir; 2=DEF mesajını gösterir			0	2	2				
d3	Maksimum mesaj süresi (Buz çözme sonrasına eklenen süre)	(dak.)		0	5	255				
d4	Defrost sonlandırma sıcaklığı (sonda 2 tarafından) (P4 ≠ 1 ise)	(°C/°F)		-50	8	99.9				
d5	Cihaz bağlandığında buz çözme: 0=HAYIR d0'a göre ilk buz çözme; 1=EVET, d6'ya göre ilk buz çözme			0	0	1				
d6	Cihazın bağlanmasıyla buz çözme başlatma gecikmesi	(dak.)		0	0	255				
d7	Buz çözme tipi: 0=Rezistanslar; 1=çevrim tersine çevirme (2 röleli ekipmanlarda P6=0 olarak programlanmalı)			0	0	1				
d8	Buz çözme arası periyotların hesaplanması: 0=Toplam gerçek süre; 1=Bağlı kompresör süresi toplamı			0	0	1				
d9	Bir buz çözme sonunda damlama süresi (Kompresör ve fanların durması)(Eğer P4 ≠ 1 ise)	(dak.)		0	1	255				
EP	1. seviyeye çıkış									
FAN 2. Seviye FAN denetimi (Evaporatör)										
2 röleli modellerde, P6, 0 olarak konfigüre edilmeli										
3. Seviye Açıklama										
F0	Sonda 2 tarafından fanları durdurma sıcaklığı (P4 ≠ 1 ise)	(°C/°F)		-50	*	99.9				
F1	Sonda 2'nin diferansiyeli (P4 ≠ 1)	(°C/°F)		0.1	2.0	20.0				
F2	Kompresörün durmasıyla fanların da durması 0=Hayır; 1=Evnet			0	1	1				
F3	Buz çözme sırasında fanların durumu 0=Durmuş; 1=Çalışıyor			0	*	1				
F4	Buz çözmeden sonra başlatma gecikmesi (F3=0 ise) Yalnızca d9'dan büyükse çalışacaktır.	(dak.)		0	3	99				
F5	Kapının açılmasıyla fanları durdurma 0=Hayır; 1=Evnet (P10 veya P11=1 kapısı olarak konfigüre edilmiş bir dijital giriş gerektirir).			0	0	1				
EP	1. seviyeye çıkış									
AL 2. Seviye ALARM denetimi (Görsel)										
3. Seviye Açıklama										
A0	Sıcaklık alarmları konfigürasyonu 0=SP'ye bağlı; 1=Mutlak			0	0	1				
A1	Sonda 1'de maksimum alarmı (SP'den büyük olmalıdır)	NTC ile	(°C/°F)	A2	99.9	99.9				
A2	Sonda 1'de minimum alarmı (SP'den düşük olmalıdır)	PTC ile	(°C/°F)	-50	-50	A1				
A3	Devreye almada sıcaklık alarmları gecikmesi.	(dak.)		0	0	120				
A4	Bir buz çözmesinin tamamlanmasından itibaren sıcaklık alarmları gecikmesi	(dak.)		0	0	99				
A5	A1 veya A2 değerine erişiminden itibaren sıcaklık alarmları gecikmesi	(dak.)		0	30	99				
A6	Dijital giriş sinyalinin alınması üzerine dış alarmı gecikmesi (P10 veya P11=2 veya 3)	(dak.)		0	0	120				
A7	Dijital giriş sinyalinin kaybolması üzerine dış alarmın devreden çıkarma gecikmesi (P10 veya P11=2 veya 3)	(dak.)		0	0	120				
A8	Buz çözme maksimum sürede tamamlanırsa, uyarı gösterme 0=Hayır; 1=Evnet			0	0	1				
A9	Alarm rölesi polaritesi 0= Röle ON alarmda (OFF alarmsız); 1= Röle OFF alarmda (ON alarmsız)			0	0	1				
A10	Sıcaklık alarmları diferansiyeli (A1 ve A2)	(°C/°F)		0.1	1.0	20.0				
A12	Açık kapı alarmı gecikmesi (P10 veya P11 = 1 ise)	(dak.)		0	2	120				
EP	1. seviyeye çıkış									
CnF 2. Seviye Genel durum										
3. Seviye Açıklama										
P0	Çalışma tipi 0=Düz, Soğuk; 1=Ters, Isı			0	*	1				
P1	Elektrik beslemesi alınınca bütün fonksiyonların gecikmesi	(dak.)		0	0	255				
P2	Erişim kodunun fonksiyonu (parola) 0=Devre dışı; 1= Parametrelere erişim blokisi; 2=Tuş takımı blokisi			0	0	2				
P4	Giriş tipinin seçilmesi 1=1 sonda + 2 dijital giriş; 2=2 sonda+1 dijital giriş			1	1	2				
P5	Yönetim (Yalnızca entegre iletişimli cihazlar)			0	1	255				
P6	AUX rölesinin konfigürasyonu 0= Fan (Yalnızca 2 röleli ekipmanlar) 1=Buz çözme 2=Alarm 3=Işık			0	1	3				
P7	Sıcaklık görüntüleme 0= °C cinsinden tam sayı 1=°C cinsinden ondalık sayı 2=°F cinsinden tam sayı 3=°F cinsinden ondalık sayı			0	1	3				
P8	Görüntülenecek sonda (P4 parametresine göre) 0=bütün sondaların sırayla görüntülenmesi, 1=Sonda 1; 2=Sonda 2			1	1	2				
P9	Sonda tipi seçimi 0=NTC; 1=PTC			0	0	1				

AKO-D14312, AKO-D14320, AKO-D14323										
AKO-D14212, AKO-D14220, AKO-D14223										
AKO-D14112, AKO-D14123-2										
1. Seviye Menüler ve açıklama										
P0	2. Seviye	Denetim		Değerler		Min.	Tan.	Maks.		
3. Seviye Açıklama										
P10	Dijital giriş 1'in konfigürasyonu 0= Devre dışı 1=Kapı kontağı 2=Dış alarm 3=Serit dış alarm 4=Slave buz çözme 5=Düğüme ile ECO modunun etk. 6=Hızlı dondurma etkinleştirme 7=Kullanılmıyor 8=Uzaklan buz çözme 9=Şalter ile ECO modunun etk.			0	0	9				
P11	Dijital giriş 2'nin konfigürasyonu 0= Devre dışı 1=Kapı kontağı 2=Dış alarm 3=Serit dış alarm 4=Slave buz çözme 5=Düğüme ile ECO modunun etk. 6=Hızlı dondurma etkinleştirme 7=Kullanılmıyor 8=Uzaklan buz çözme 9=Şalter ile ECO modunun etk.			0	0	9				
P12	Dijital giriş 1'in polaritesi 0=Kontak kapandığında etkinleşir; 1=Kontak açıldığında etkinleşir			0	0	1				
P13	Dijital giriş 2'nin polaritesi 0=Kontak kapandığında etkinleşir; 1=Kontak açıldığında etkinleşir			0	0	1				
P19	ECO Modunda ısıtılabilir durumu (P6=3) 0=Açık; 1=Kapalı			0	0	1				
EP	1. seviyeye çıkış									
tid 2. Seviye Erişim ve Bilgi Denetimi										
3. Seviye Açıklama										
L5	Erişim kodu (Parola)			0	-	99				
PU	Program versiyonu (Bilgiler)									
Pr	Programın gözden geçirilmesi (Bilgiler)									
EP	1. seviyeye çıkış									
EP	Programlamadan çıkış									



UYARI: Varsayılan parametreler uygulama tipine göre en yaygın uygulamalar için tanımlanmıştır; bu parametrelerin kurulumunuza uygun olup olmadığını kontrol edin.

UYGULAMAYA GÖRE VARSAYILAN PARAMETRELER (Inl)								
	1	2	3	4	5	6	7	8
	Çeşitli ürün	Dondurulmuş ürünler	Meyve ve sebzeler	Taze balık	Meşrubatlar	Şişe kasaları	İklim	Isı/İnkübatörler
SP	2	-18	10	0	3	12	21	37
d0	4	4	4	4	24	24	96	-
d1	20	20	20	20	20	20	0	-
F0	8	0	30	8	8	30	99	-
F3	1	0	1	1	1	1	1	-
P0	0	0	0	0	0	0	0	1

MESAJLAR

L5	Erişim kodu isteği (Parola)	D
dEF	Buz çözme yapıp yapılmadığını belirtir. (Yalnızca parametre d2=2 ise)	D
E1	Sonda 1 arzalı (Açık, çapraz devre, NTC: sic.> 99 °C veya sic.<-50 °C PTC: sic.> 150 °C veya sic.<-50 °C) - (°F olarak denk limitler)	D A
E2	Sonda 2 arzalı (Açık, çapraz devre, NTC: sic.> 99 °C veya sic.<-50 °C PTC: sic.> 150 °C veya sic.<-50 °C) - (°F olarak denk limitler)	D A
AH	Aralıklı: Sonda 1'de maksimum sıcaklık alarmı (A1)	D A
AL	Aralıklı: Sonda 1'de minimum sıcaklık alarmı (A2)	D A
AE	Dış alarm etkin (Yalnızca parametre P10 veya P11=2 ise)	D A
AES	Sert dış alarm etkin (Yalnızca parametre P10 veya P11=3 ise)	D A
Adt	Süreyle sonlanan buz çözme alarmı (Yalnızca parametre A8=1 ise)	D
PAb	Açık kapı alarmı (Yalnızca eğer P10 veya P11=1 ise ve A12'deki zamana göre)	D

D: Ekranda mesajı gösterir, A: Alarm rölesi etkin (Mevcutsa).

7- Teknik özellikler

Besleme	AKO-D14112	12/24 V ≈ ±%20 2.5 VA
	AKO-D14123-2	230 V ~ ±%10 50/60 Hz 3.5 VA
	AKO-D14220/D14320/D14120-2	120 V ~ +%8 -%12 50/60 Hz 4 VA
	AKO-D14223/D14323	230 V ~ ±%10 50/60 Hz 3.75 VA
	AKO-D14212/D14312	12 V ≈ ±%20 2 VA
MBTS devrelerinde maksimum gerilim		20 V
Girişler (P4'e göre)		2 giriş NTC/PTC + 1 dijital giriş 1 giriş NTC/PTC + 2 dijital giriş
COOL rölesi	AKO-D14123-2 CV	(EN60730-1: 16(10)A250 V~)
	Kalan modeller 16A	(EN60730-1: 12(9)A250 V~)
FAN rölesi 6A		(EN60730-1: 5(4)A250 V~)
AUX rölesi 8A		(EN60730-1: 8(4)A250 V~)
Röle kullanım sayısı		EN60730-1: 100.000 kullanım
Sonda tipleri		NTC AKO-149xx / PTC AKO-155xx
Ölçüm aralığı	NTC	-50,0 °C ila +99,9 °C (-58,0 °F ila 211 °F)
	PTC	-50,0 °C ila +150 °C (-58,0 °F ila 302 °F)
Çözünürlük		0,1 °C
Çalışma ortamı		-10 ila 50 °C, nem <%90
Depolama ortamı		-30 ila 70 °C, nem <%90
Ön koruma derecesi		IP65
Tespit		Ankrajla panel bağlantı
Panel çukuru boyutları		71 x 29 mm
Ön boyutlar		79 x 38 mm
Derinlik		61 mm
Bağlantılar		2,5 mm ² 'ye kadar kesitli kablolar için vidalı terminaller
Kontrol cihazı sınıflandırması: Ekleme montaj, Tip 1.B otomatik devreye girme şeklinde çalışma özelliği, temiz şartlarda kullanım için, A sınıfı yazılım sistemi (Software) ve sürekli çalışma.		
Kontaminasyon derecesi 2 s/ UNE-EN 60730-1		
Çift giriş besleme, ikincil devre ve röle çıkışı yalıtımı.		
Atanan atım gerilimi		2.500 V
Basınç topu test sıcaklığı		Erişilebilir kısımlar75 °C
		Etkin elemanları barındıran kısımlar125 °C
EMC testleriyle beyan edilen gerilim ve akım	AKO-D14123-2/D14223/D14323	207 V, 17 mA
	AKO-D14220/D14320/D14120-2	105 V, 36 mA
	AKO-D14112/D14212/D14312	9.6 V, 181 mA
Radyo parazitleri bastırma test akımı		270 mA