

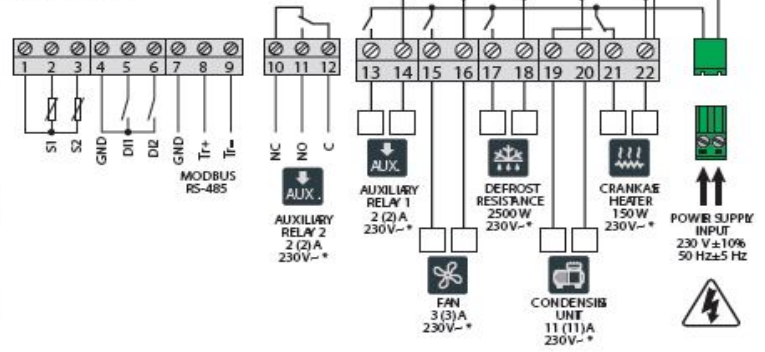
AKO

AKOCAM FAMILY (Cold Room): Soğuk Oda Kontrolörü AKOCAMCtrl BASIC

AKO-15626



AKO-15626



5 Röleli, 2 NTC Sıcaklık Sensörlü, 2 Dijital Inputlu, RS485 Haberleşme Modüllü

Defrost yöntemi olarak; programlanabilir kompresör regülasyonu ile beraber sıcak gaz, rezistans veya hava-fan uygulamalarıyla yapılabilen bir kontrolördür. Programlamak için cihaza isteğe bağlı olarak parola konulabilir. Ortam sensörüne (S1) kalibrasyon verilebilir.

İki adet yardımcı röle mevcuttur ve bu röleler Aux1: Alarm veya Selonoid (pump down) Aux2 : Alarm veya Işık olarak atanabilir. 2 Dijital Input mevcuttur ve her biri kapı kontağı, uzaktan defrost, Ayar Değer değişikliği, alçak ve yüksek basınç kontrolü için tanımlanabilir.

Ayrıca Dijital Inputlar tanımlanarak hem "Energy Saving Modu" ve "Hızlı Soğutma Modu"yla kompresörün ikinci bir SP (Ayar Noktası) değer buluna kadar ve/veya süre ile çalışması sağlanabilir.

- Sıcaklık Ölçüm Aralığı : -50 °C ile + 99.9 °C NTC
- Gösterge (Ekran) ve Hassasiyeti : 4 dijital hane 0.1 °C için ±1 °C
- Cihaz Ebatları : 230 x 230 x 90 mm
- Besleme : 230 V ~ ± %10 / 50 Hz. ± %5
- Koruma Sınıfı Derecesi : IP65
- Kurulum Yeri : Duvar, Panel
- Sertifika ve Norm Sınıfı : Avrupa Standartı EN-12830 Normu
- Akustik Alarm (Buzzer) : Mevcut
- Haberleşme Modülü : Mevcut
- Kontaktör Yerleşimi : Mevcut
- Yazıcı : YOK
- Kompresör : SPDT 20 A. 230 V.
- Fan : SPST 16 A. 230 V.
- Defrost : SPST 16 A. 230 V.
- Aux1 (Yardımcı Röle) : Alarm-Selonoid SPST 16 A. 250 V.
- Aux2 (Yardımcı Röle) : Alarm-Işık SPDT 8 A. 250 V.
- Akustik Alarm (Buzzer) : Mevcut
- Aksesuar : AKO-14903 NTC Probu
- Uzaktan İzleme : AKO-5010 AKONet Yazılımı