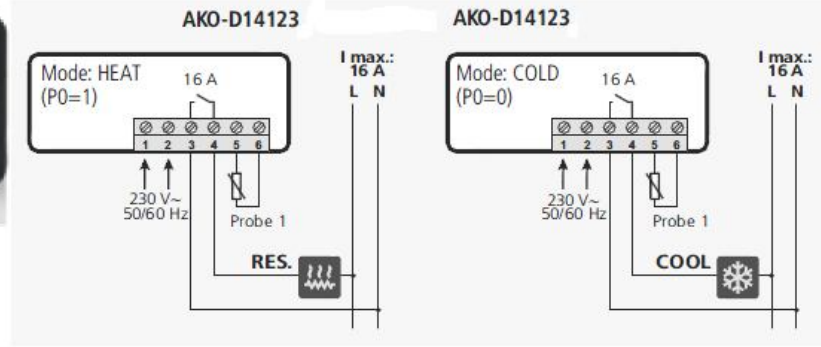


AKO

AKOctrl FAMILY :
AKOctrl

AKO-D14123



1 Röleli, 1 NTC/PTC Sıcaklık Sensörlü, Soğutma veya Isıtma Termostatı

Soğutma uygulamalarına yönelik 7 adet ve Isıtma için 1 adet hazır program kurulumlu, NTC/PTC sıcaklık sensörlerine uygun, programlamaya şifre konulabilir ve kompresörü durdurarak defrost yapan dijital termostattır.

Ayrıca programlamak için cihaza isteğe bağlı olarak parola konulabilir, ortam sensörüne (S1) kalibrasyon verilebilir ve sensör arıza durumunda kompresörü istenen sürelerde çalıştırıp/durdurabilme yapılabilir.

- Sıcaklık Ölçüm Aralığı : -50 °C ile + 99.9 °C NTC
- Sıcaklık Ölçüm Aralığı : -50 °C ile + 150.0 °C PTC
- Gösterge (Ekran) ve Hassasiyeti : 3 dijital hane 0.1 °C için ±1 °C
- Cihaz Ebatları : (Ön Panel) 79 x 38 x 43 mm
- Cihaz Ebatları : (Dolap İçi) 71 x 29 x 43 mm
- Besleme : 230 V~ ±%10 50/60 Hz.
- Koruma Sınıfı Derecesi : (Ön Yüz) IP65
- Kompresör : SPST 16 A. EN60730-1 normunda 12 (9) A. 250 V. 100.000 açma kapama

UYGULAMAYA GÖRE VARSAYILAN PARAMETRELER (P3)								
	1	2	3	4	5	6	7	8
	Çeşitli ürün	Dondurulmuş ürünler	Meyve ve sebzeler	Taze balık	Meşrubatlar	Şişe kasalan	İklim	Isı/İnkübatörler
SP	2	-18	10	0	3	12	21	37
d0	4	4	4	4	24	24	96	-
d1	20	20	20	20	20	20	0	-
F0	8	0	30	8	8	30	99	-
F3	1	0	1	1	1	1	1	-
PO	0	0	0	0	0	0	0	1

İsteğe bağlı olarak : 12-24 V. / 120 V. Modbus iletişim modüllü ve RTC-Gerçek Zaman Saatli termostadlar mevcuttur. Bilgi için lütfen irtibata geçiniz.